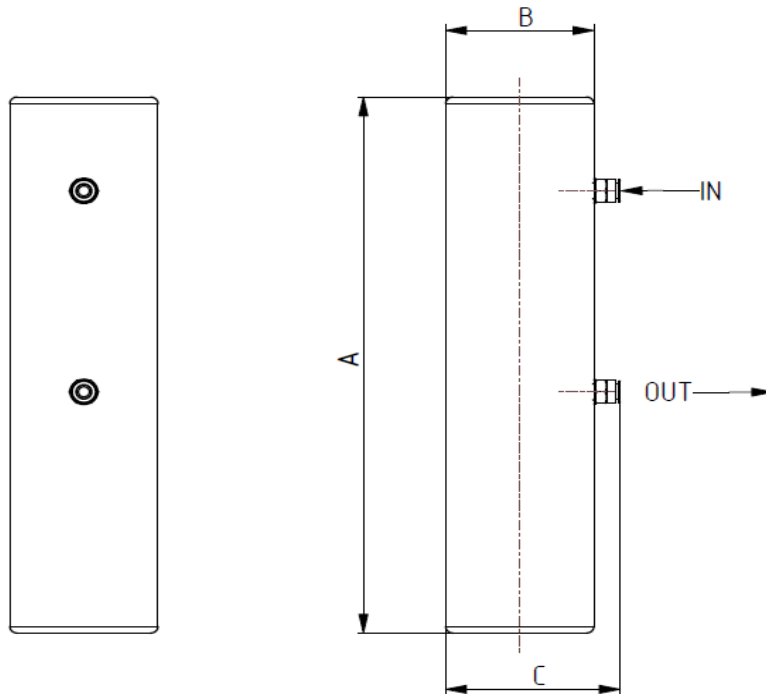


Modello Model Modell Modelo Modèle	
Portata d'aria - Air flow rate - Luftdurchflussrate - Rango del flujo de aire - Débit d'air	mc/h l/min cfm
Pressione d'esercizio - Working pressure - Betriebsdruck - Presión de trabajo - Pression de travail	bar / psi
Limiti funzionamento temperatura ambiente - Working limits ambient temperature - Betriebsgrenzwerte Umgebungstemperatur - Limites de fonctionnement, température ambiante - Límites de trabajo temperatura	min / max
Potenza compressore corrispondente - Matching compressor power - Passende Kompressoren Strom - Potencia de los compresores - Puissance de compresseur adaptée	hp
Connessioni - Connections - Anschluss - Conexión - Connexion	mm / inch
Peso a vuoto - Shipping weight - Gewicht - Peso - Poids d'expédition	Kg / lbs
Dimensioni - Dimensions - Abmessungen - Dimensiones	mm / inch

OWS 40

	40	
	667	
	24	
pressione atmosferica - atmospheric pressure - atmosphärischer druck - presión atmosférica - pression atmosphérique		
	5°C / 41°F	45°C / 113°F
	1 / 4	
	rilsan 8 / 0,314	
	1	2
A	450	17,7
C	120	4,7
B	100	3,9



GENERAL NOTE

Prestazioni & specifiche - Performances & specifications - Leistungen und Spezifikationen - Prestaciones y especificaciones - Performances et spécifications: +/- 5%;
Kit sostituzione sacche filtranti disponibile su richiesta - Filtration bags replacement kit available on request - Filtrationsbeutel-Ersatzkit auf Anfrage erhältlich - Kit de reemplazo de bolsas de filtración disponible bajo pedido - Kit de remplacement de sacs de filtration disponible sur demande